

iQ30.3

Ψηφιακός Θερμοστάτης Χώρου Θέρμανσης & Δροσισμού για Fan-Coils

Αυτόματη ή Χειροκίνητη Μεταγωγή Θέρμανσης/Δροσισμού

Αυτόματη ή Χειροκίνητη Μετάπτωση Ταχυτήτων

Είσοδος αισθητηρίου θερμοκρασίας στοιχείου νερού

Εγχειρίδιο Εγκατάστασης και Χρήσης

Οδηγίες Ασφαλείας

- Μελετήστε προσεκτικά το παρόν εγχειρίδιο.
- Διακόπτετε πάντοτε την ηλεκτρική παροχή όταν εγκαθιστάτε το θερμοστάτη.
- Η εγκατάσταση πρέπει να γίνει από εξουσιοδοτημένο τεχνικό.
- Μη χρησιμοποιείτε το θερμοστάτη για εφαρμογές ξένες προς αυτές για τις οποίες προορίζεται π.χ. θέρμανση χώρων.
- Ο θερμοστάτης αυτός δεν είναι όργανο μέτρησης.
- Μην τον χρησιμοποιείτε σε εφαρμογές κρίσιμες για τη ανθρώπινη ζωή.

Τοποθέτηση

Επιλέξτε για την τοποθέτηση σημείο που βρίσκεται σε εσωτερικό τοίχο και σε ύψος 1.2m έως 1.5m από το πάτωμα. Αποφύγετε γωνίες, μέρη που επηρεάζονται από συσκευές που εκπέμπουν θερμότητα, αεραγωγούς, μέρη που επηρεάζονται από την ηλιακή ακτινοβολία και σημεία με μικρή ροή αέρα όπως πίσω από πόρτες ή κουρτίνες.

Ξεκινήστε αφαιρώντας τη βάση του θερμοστάτη. Τρυπήστε και στηρίξτε την στον τοίχο ευθυγραμμίζοντάς την ταυτόχρονα.

Συνεχίστε με την ηλεκτρολογική σύνδεση.

Ηλεκτρολογική Σύνδεση

Αφαιρέστε τις κλέμες τραβώντας τις από το παράθυρο στο πίσω μέρος του θερμοστάτη. Συνδέστε τα απαραίτητα καλώδια για τη λειτουργία στις κλέμες συμβουλευόμενοι το σχετικό διάγραμμα που βρίσκεται σε αυτοκόλλητο πάνω στο θερμοστάτη ή την παρακάτω εικόνα.

Όπως κάθε ηλεκτρονική συσκευή, ο θερμοστάτης αυτός χρειάζεται ενέργεια για να λειτουργήσει. Συνδέστε στην κλέμα "L"(1) τη φάση του δικτύου 230VAC/50Hz, στην κλέμα "N" (2) τον ουδέτερο και στην κλέμα (3) τον αγωγό εντολής προς το σύστημα θέρμανσης/ψύξης και στις κλέμες 4-6 τις τρεις ταχύτητες του φυσητήρα.

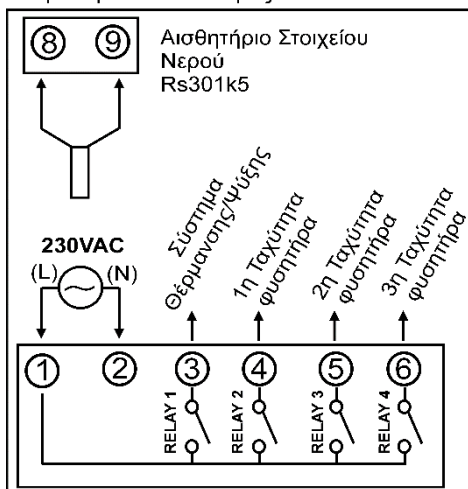
Τοποθετήστε την συνδεδεμένη κλέμα στο πίσω μέρος του θερμοστάτη και ολοκληρώστε τοποθετώντας το θερμοστάτη στη βάση πρώτα από το πάνω μέρος και στη συνέχεια στο κάτω.

Ο θερμοστάτης μπορεί να λειτουργήσει με ή χωρίς τη χρήση αισθητηρίου θερμοκρασίας για το στοιχείο νερού του fan-coil. Στην περίπτωση χρήσης αισθητηρίου συνδέστε το στην κλέμα (8,9) όπως φαίνεται στην εικόνα και ενεργοποιείστε τη χρήση του ρυθμίζοντας τις παραμέτρους HSE, HLT, CSE, CLT.

ΠΡΟΣΟΧΗ Το αισθητήριο (τύπος RS301k5) δεν είναι γαλβανικά απομονωμένο από το δίκτυο τροφοδοσίας. Συνδέστε το με τη συσκευή μέσω ανεξάρτητου καλωδίου διπλήςμόνωσης.

Αν έχει επιλεγεί η χρήση αισθητηρίου νερού τότε επιτηρείται διαρκώς η σωστή του λειτουργία. Σε περίπτωση αποσύνδεσης, βραχυκυκλώματος ή βλάβης του αισθητηρίου στην οθόνη εμφανίζεται το μήνυμα "Error", διακόπτεται η λειτουργία του φυσητήρα και η εντολή προς το σύστημα θέρμανσης/ψύξης.

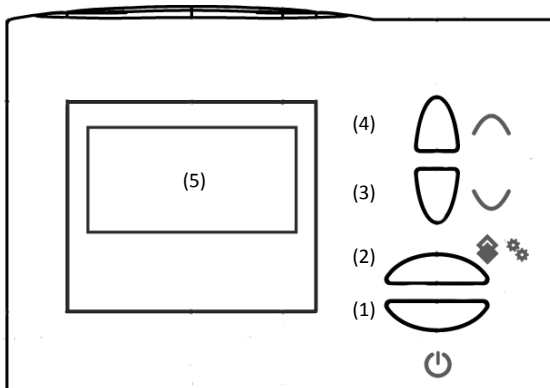
Παράθυρο πίσω πλευράς



Εικόνα 1 Διάγραμμα ηλεκτρολογικής σύνδεσης

Λειτουργία

Στην πρόσοψη του θερμοστάτη υπάρχουν τέσσερα πλήκτρα και η οθόνη LCD. Στο σχέδιο που ακολουθεί φαίνονται τα πλήκτρα με την αρίθμηση τους.



- (1) Πλήκτρο επιλογής Off, Normal, Eco, επιβεβαίωσης και εναλλαγής ψύξης/θέρμανσης
- (2) Πλήκτρο επιλογής ταχύτητας φυσητήρα και εισόδου στο μενού εγκαταστάτη
- (3) Πλήκτρο ελάττωσης
- (4) Πλήκτρο αύξησης
- (5) Οθόνη LCD

Ρύθμιση Επιθυμητής Θερμοκρασίας

Με το πάτημα των κουμπιών (3) = ελάττωση και (4) = αύξηση μεταβάλλεται η επιθυμητή θερμοκρασία που αντιστοιχεί στην τρέχουσα κατάσταση λειτουργίας. Ο θερμοστάτης διαθέτει μία κανονική και μία θερμοκρασία εξοικονόμησης για κάθε τρόπο λειτουργίας θέρμανση και δροσισμό δηλαδή συνολικά 4 διαφορετικές επιθυμητές θερμοκρασίες. Ο χρήστης δεν ασχολείται με τις θερμοκρασίες αυτές αφού ο θερμοστάτης αναλαμβάνει να τις παρουσιάζει ανάλογα με την κατάσταση λειτουργίας στην οποία βρίσκεται.

ΠΡΟΣΟΧΗ Ο θερμοστάτης επιτρέπει τη ρύθμιση των θερμοκρασιών με τρόπο πάντοτε η κανονική θερμοκρασία να είναι μεγαλύτερη από τη θερμοκρασία εξοικονόμησης κατά τη λειτουργία της θέρμανσης και μικρότερη κατά τη λειτουργία δροσισμού.

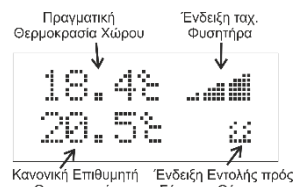
Ρύθμιση κατάστασης λειτουργίας

Ο θερμοστάτης έχει 3 καταστάσεις-τρόπους λειτουργίας που επιλέγονται με το στιγμιαίο πάτημα του πλήκτρου (1).

Κατάσταση Off: Ο θερμοστάτης είναι ανενεργός και η οθόνη του εμφανίζει μόνο την τρέχουσα πραγματική θερμοκρασία.



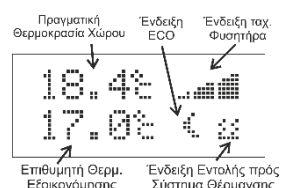
Κατάσταση Normal: Ο θερμοστάτης είναι ενεργός και λειτουργεί ελέγχοντας τη θερμοκρασία χώρου βάσει της επιλεγμένης θερμοκρασίας κανονικής λειτουργίας.



Στην πάνω γραμμή της οθόνης εμφανίζεται η πραγματική θερμοκρασία χώρου και η μπάρα ταχύτητας του φυσητήρα ενώ στην κάτω η επιθυμητή θερμοκρασία χώρου. Στην κάτω γραμμή επίσης εμφανίζεται το κινούμενο σύμβολο εντολής προς το σύστημα θέρμανσης (φλόγα) ή δροσισμού (χιονονιφάδα).

Αλλαγή της επιθυμητής κανονικής θερμοκρασίας γίνεται με τα πλήκτρα (3) και (4).

Κατάσταση Eco: Ο θερμοστάτης είναι ενεργός και λειτουργεί ελέγχοντας τη θερμοκρασία χώρου βάσει της επιλεγμένης θερμοκρασίας εξοικονόμησης.



Στην πάνω γραμμή της οθόνης εμφανίζεται η πραγματική θερμοκρασία χώρου και στην κάτω η επιθυμητή (εξοικονόμησης).

Στη δεξιά πλευρά φαίνεται το σύμβολο της σελήνης, ένδειξη της κατάστασης Eco.

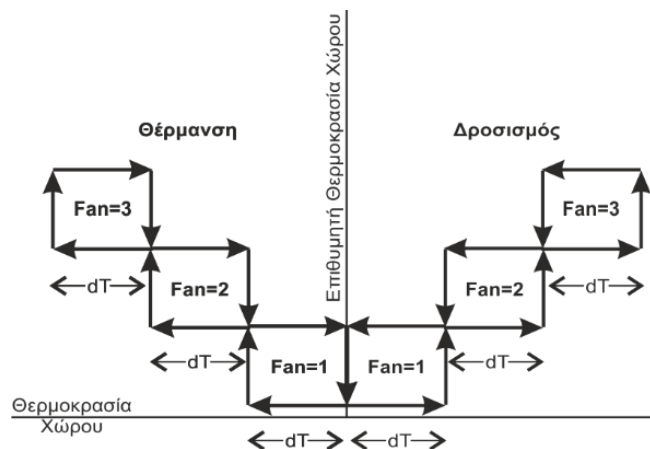
Αλλαγή της επιθυμητής θερμοκρασίας εξοικονόμησης γίνεται με τα πλήκτρα (3) και (4).

Επιλογή Ταχύτητας Φυσητήρα

Ο φυσητήρας μπορεί να ρυθμιστεί για να λειτουργεί με χειροκίνητο ή αυτόματο τρόπο. Επίσης μπορεί να ρυθμιστεί ώστε η λειτουργία του διακόπτεται αν η θερμοκρασία νερού στο στοιχείο δεν είναι κατάλληλη δηλαδή εκτός των ορίων που επιλέγονται μέσω των παραμέτρων HLT, CLT.

- **Χειροκίνητος Τρόπος** Πατώντας στιγμιαία το πλήκτρο (2) και εφόσον έχει επιλεγεί ο χειροκίνητος τρόπος επιλογής (Fan=Man) μεταβάλλεται κυκλικά η ταχύτητα του φυσητήρα 0->1->2->3->0. Η επιλεγμένη ταχύτητα επισημαίνεται με την αντίστοιχη ένδειξη της οθόνης στην πάνω δεξιά πλευρά της. Η χειροκίνητη εναλλαγή της ταχύτητας του φυσητήρα είναι δυνατή όταν δεν χρησιμοποιείται το αισθητήριο θερμοκρασίας στοιχείου νερού ή όταν χρησιμοποιείται και ταυτόχρονα η θερμοκρασία νερού είναι κατάλληλη.

- **Αυτόματος Τρόπος** Στον αυτόματο τρόπο μετάπτωσης ταχυτήτων (Fan=Auto) ο θερμοστάτης επιλέγει σε ποια ταχύτητα θα λειτουργήσει το φυσητήρα ώστε να πετύχει γρηγορότερη προσέγγιση στην επιθυμητή θερμοκρασία χώρου. Η επιλογή γίνεται βάσει της διαφοράς επιθυμητής και πραγματικής θερμοκρασίας σύμφωνα με το παρακάτω σχήμα.

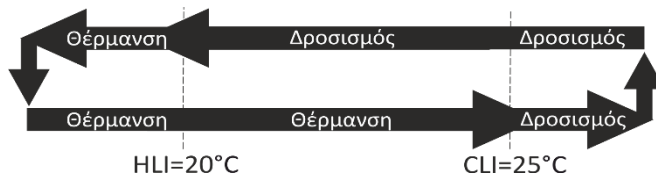


Εικόνα 2- Λειτουργία Αυτόματης Μετάπτωσης Ταχύτητας

Κατά την εναλλαγή μεταξύ των ταχυτήτων μεσολαβεί πάντα ένας μικρός χρόνος για την προστασία του φυσητήρα. Επιπλέον όταν γίνεται μεταγωγή από την ακινησία στην πρώτη ταχύτητα ενεργοποιείται για χρόνο ενός δευτερολέπτου η μέγιστη ταχύτητα με σκοπό την απρόσκοπτη εκκίνηση του φυσητήρα λόγω τριβών και αδράνειας.

Επιλογή Θέρμανσης/ Δροσισμού

- Χειροκίνητος Τρόπος** Πατώντας παρατεταμένα το πλήκτρο (1) και εφόσον έχει επιλεγεί ο χειροκίνητος τρόπος μεταγωγής μεταξύ δροσισμού/θέρμανσης (παράμετρος H/C=Man) μεταβάλλεται ο τρόπος λειτουργίας και η οθόνη εμφανίζει για λίγο τη σχετική ένδειξη ("Heating" για θέρμανση και "Cooling" για δροσισμό).
 - Αυτόματος Τρόπος** Αν ο αυτόματος τρόπος μεταγωγής έχει επιλεγεί (παράμετρος H/C=Auto) τότε το παρατεταμένο πάτημα του πλήκτρου (1) έχει ως συνέπεια να εμφανίζεται το μήνυμα "Auto H/C" μαζί με την αυτόματα επιλεγμένη κατάσταση θέρμανσης ("Heating") ή δροσισμού ("Cooling") και να μη γίνεται μεταγωγή. Στον αυτόματο τρόπο η λειτουργία θέρμανσης και δροσισμού επιλέγεται από το θερμοστάτη σύμφωνα με το παρακάτω σχήμα. Η αυτόματη μεταγωγή γίνεται ανάλογα με την πραγματική θερμοκρασία του χώρου όταν αυτή ελαττωθεί σε σημείο μικρότερο της παραμέτρου HLI ή υπερβεί την παράμετρο CLI.
- Αν κατά την εκκίνηση λειτουργίας η θερμοκρασία χώρου είναι μεταξύ των παραμέτρων CLI και HLI επιλέγεται αυτόματα η λειτουργία θέρμανσης.



Εικόνα 3- Λειτουργία Αυτόματης Μεταγωγής

Συνοπτική Απεικόνιση της Κατάστασης Λειτουργίας

Η συσκευή έχει τη δυνατότητα να παρουσιάσει συνοπτικά την κατάσταση λειτουργίας στην οποία βρίσκεται. Για να το επιτύχετε πατήστε ταυτόχρονα τα πλήκτρα ελάττωσης και αύξησης. Ακολουθεί η παρουσίαση των παρακάτω στοιχείων:

- Κατάσταση αυτόματης (**Auto H/C**) ή χειροκίνητης (**Man H/C**) επιλογής θέρμανσης/ δροσισμού
- Κατάσταση θέρμανσης (**Heating**) ή δροσισμού (**Cooling**)
- Κατάσταση αυτόματης (**Fan Auto**) ή χειροκίνητης (**Fan Man**) ταχύτητας φυσητήρα
- Τρέχουσα ταχύτητα φυσητήρα (**Speed**). Εμφανίζει το γράμμα "X" στην περίπτωση της απενεργοποίησης.
- Αν έχει επιλεγεί η λειτουργία με αισθητήριο στοιχείου νερού εμφανίζεται η θερμοκρασία του αισθητηρίου (**Coil T=**).

Μενού Εγκαταστάτη

Πατώντας παρατεταμένα το πλήκτρο (2) ενεργοποιείται το μενού ρύθμισης εγκαταστάτη στο οποίο με τα πλήκτρα (3) και (4) μπορείτε να εντοπίσετε την παράμετρο που θέλετε να μεταβάλλετε.

Όταν εμφανιστεί η παράμετρος που επιθυμείτε πατήστε το πλήκτρο επιβεβαίωσης (1) για να την επιλέξετε και κατόπιν αφού αρχίσει να αναβοσβήνει τα πλήκτρα (3) και (4) για να τη μεταβάλλετε και το (1) για την επιβεβαίωση και αποθήκευση της νέας τιμής.

Η έξοδος από το μενού του εγκαταστάτη γίνεται με την επιλογή Exit? ή αυτόματα μετά από λίγο χρόνο.

Παράμετροι Μενού Εγκαταστάτη

- Of** Είναι παράμετρος διόρθωσης της ένδειξης θερμοκρασίας ώστε να δείχνει με μεγαλύτερη προσέγγιση την πραγματική θερμοκρασία χώρου
- dT** Είναι το διαφορικό λειτουργίας του θερμοστάτη και το διαφορικό αυτόματης μετάπτωσης των ταχυτήτων του φυσητήρα. Για παράδειγμα αν η επιθυμητή θερμοκρασία είναι 20.0°C και το διαφορικό 0.5°C ο θερμοστάτης θα δώσει εντολή προς το σύστημα θέρμανσης όσο η θερμοκρασία είναι κατώτερη του 20.0°C-0.5°C=**19.5°C**.
- TH** Ανώτατο όριο για το οποίο επιτρέπεται η ρύθμιση της επιθυμητής θερμοκρασίας. Χρήσιμο για ειδικούς χώρους όπως σχολεία, ξενοδοχεία, γραφεία.
- TL** Κατώτατο όριο για το οποίο επιτρέπεται η ρύθμιση της επιθυμητής θερμοκρασίας.
- H/C** Παράμετρος αυτόματης (Auto) ή χειροκίνητης (Man) μεταγωγής μεταξύ των λειτουργιών θέρμανσης και δροσισμού. Στο χειροκίνητο τρόπο επιλογής η μεταγωγή γίνεται με το παρατεταμένο πάτημα του πλήκτρου (1). Στον αυτόματο τρόπο μεταγωγής ο θερμοστάτης επιλέγει τότε θα λειτουργήσει σε κατάσταση θέρμανσης ή δροσισμού.
- HLI** Θερμοκρασία μεταγωγής στη θέρμανση κατά τον αυτόματο τρόπο μεταγωγής.
- CLI** Θερμοκρασία μεταγωγής στο δροσισμό κατά τον αυτόματο τρόπο μεταγωγής.
- Fan** Παράμετρος επιλογής της χειροκίνητης (Man) μεταβολής ή της αυτόματης (Auto) μετάπτωσης των ταχυτήτων του φυσητήρα.
- HSE** Παράμετρος ενεργοποίησης της επιτήρησης θερμοκρασίας νερού στοιχείου για τη λειτουργία της θέρμανσης.
- HLT** Όριο θερμοκρασίας αισθητηρίου νερού στη θέρμανση. Για θερμοκρασίες μεγαλύτερες αυτής επιτρέπεται η λειτουργία του φυσητήρα κατά τη θέρμανση.
- CSE** Παράμετρος ενεργοποίησης της επιτήρησης θερμοκρασίας νερού στοιχείου για τη λειτουργία του δροσισμού.
- CLT** Όριο θερμοκρασίας αισθητηρίου νερού στο δροσισμό. Για θερμοκρασίες μικρότερες αυτής επιτρέπεται η λειτουργία του φυσητήρα κατά το δροσισμό.

Εύρος Ρύθμισης Παραμέτρων

Παράμετρος	Εύρος Ρύθμισης	Εργοστασιακή Προρύθμιση
Of	-5°C ... +5°C	0°C
dT	0.1° C ... 1.0°C	0.5°C
TH	TL ... 40°C	40°C
TL	5°C ... TH	5°C
H/C	Man / Auto	Man
HLI	15°C ... CLI-1°C	20°C
πCLI	HLI+1°C ... 30°C	25°C
Fan	Man / Auto	Man
HSE	Yes/ No	No
HLT	30°C ... 45°C	32°C
CSE	Yes/ No	No
CLT	10°C ... 25°C	20°C

Τεχνικές Προδιαγραφές

(μπορούν να αλλάξουν χωρίς προειδοποίηση)

Φυσικές διαστάσεις	100 x 115 x 30mm περίπου
Τροφοδοσία	~230VAC/50Hz ±10%
Ανοχή επαφής ρελέ συστ. θέρμανσης/ δροσισμού	5A/250VAC @ωμικό φορτίο (3A@επαγωγικό φορτίο)
Ανοχή επαφής ρελέ φυσητήρα	2A/250VAC @ωμικό φορτίο (1A@επαγωγικό φορτίο)
Όρια ρύθμισης	5 °C to +40 °C
Διαφορικό (dT)	-0.5°C Ρυθμιζόμενο
Ακρίβεια	+/-0.5°C
Θερμοκρασία λειτουργίας	-10 °C to +50 °C
Θερμοκρασία αποθήκευσης	-20 °C to +70 °C

Κατασκευάζεται στην Ελλάδα

Υποστήριξη Πελατών

Charmeg

www.charmeg.gr

Ατταλείας 145 Νίκαια- Αθήνα- Ελλάδα

Τηλ: 210 5693111

Φαξ: 210 5693093

e-mail: info@charmeg.gr

Skype: Charmeg Live Assistance Europe

Προστασία Περιβάλλοντος



Το παρόν προϊόν είναι κατασκευασμένο από υλικά που μπορούν να ανακυκλωθούν και να επαναχρησιμοποιηθούν σύμφωνα με την Ευρωπαϊκή οδηγία 2002/96/EC.

Παρακαλείσθε να ενημερωθείτε σχετικά με το τοπικό σύστημα συλλογής ηλεκτρικών και ηλεκτρονικών προϊόντων και μην απορρίπτετε τα παλαιά προϊόντα μαζί με τα οικιακά σας απορρίμματα.

Η σωστή απόρριψη βοηθάει στην αποτροπή αρνητικών συνεπειών στο περιβάλλον και την ανθρώπινη υγεία.